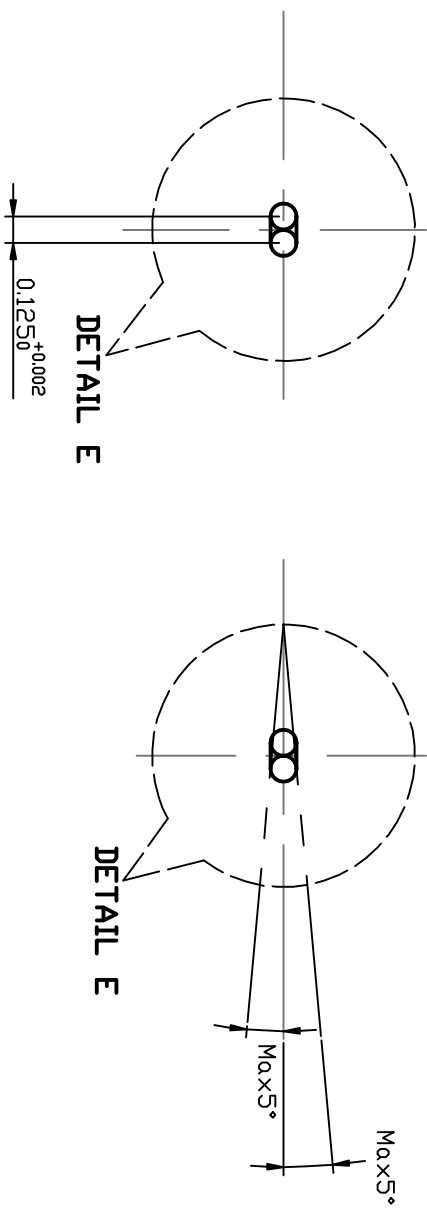
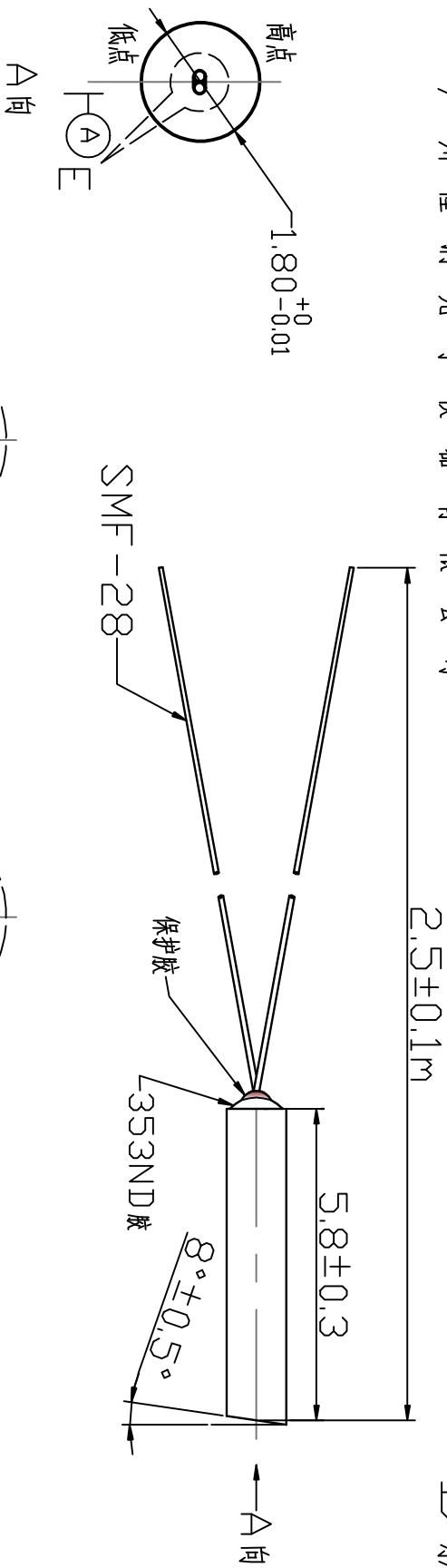




广州隆润光学仪器有限公司

D款



备注信息:

1. 微细管表面及主体: 无崩口、无划痕、无麻点、无掉膜、无脏污、无裂痕
2. 点入锥形孔的胶不高于1.0mm, 如图所示
3. 点入微细管内的胶无气泡、无纤维、无杂质、无脏污等
4. 裸光纤的要求: 无透明、无破损等缺陷
5. 所有材料和成品符合ROHS要求

广州隆润光学仪器有限公司					
光纤类型	SMF-28	名称	Dual Fiber Pigtail	单位	mm
比例	10:1	材料	高硼硅玻璃	图号	LR-0025
镀膜分光规格	AR coating R<0.2% @1250-1650nm			编号	
制 图	杜 其 芬	审 核		日 期	
				版 本	A0